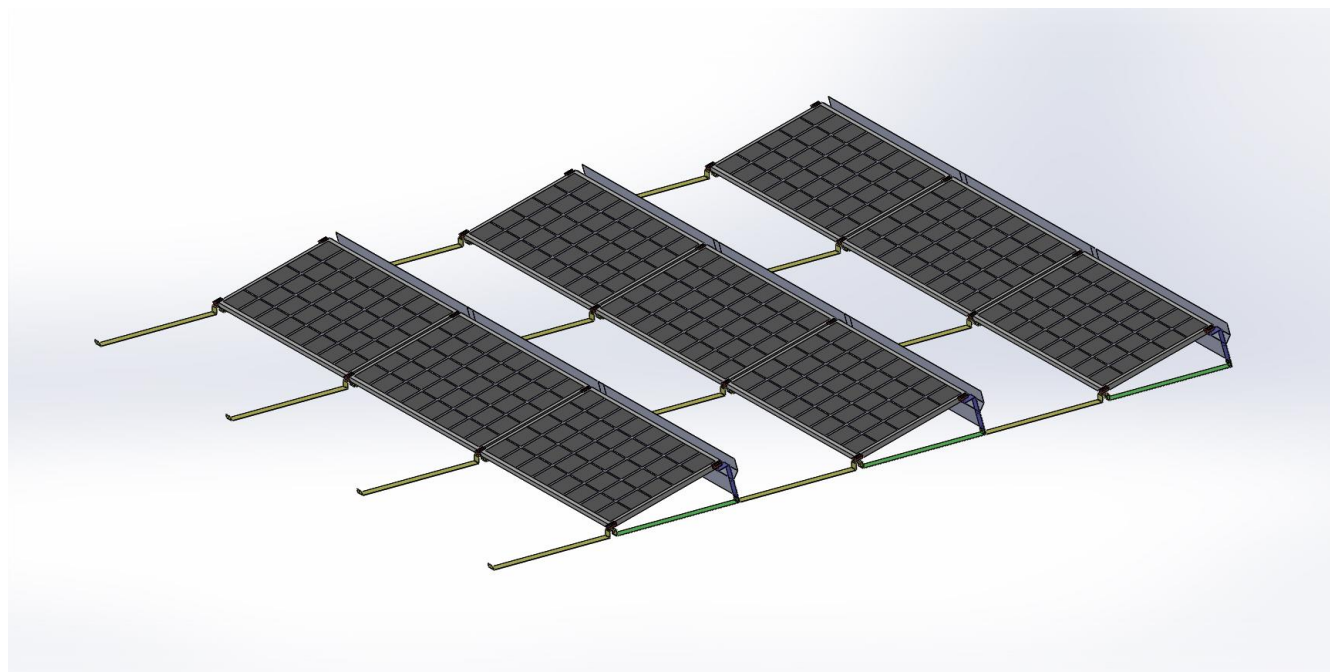


Návod a požadavky na montáž podpěrných konstrukcí fotovoltaických elektráren konstrukce JIH



Základní montážní systém pro rovné střechy

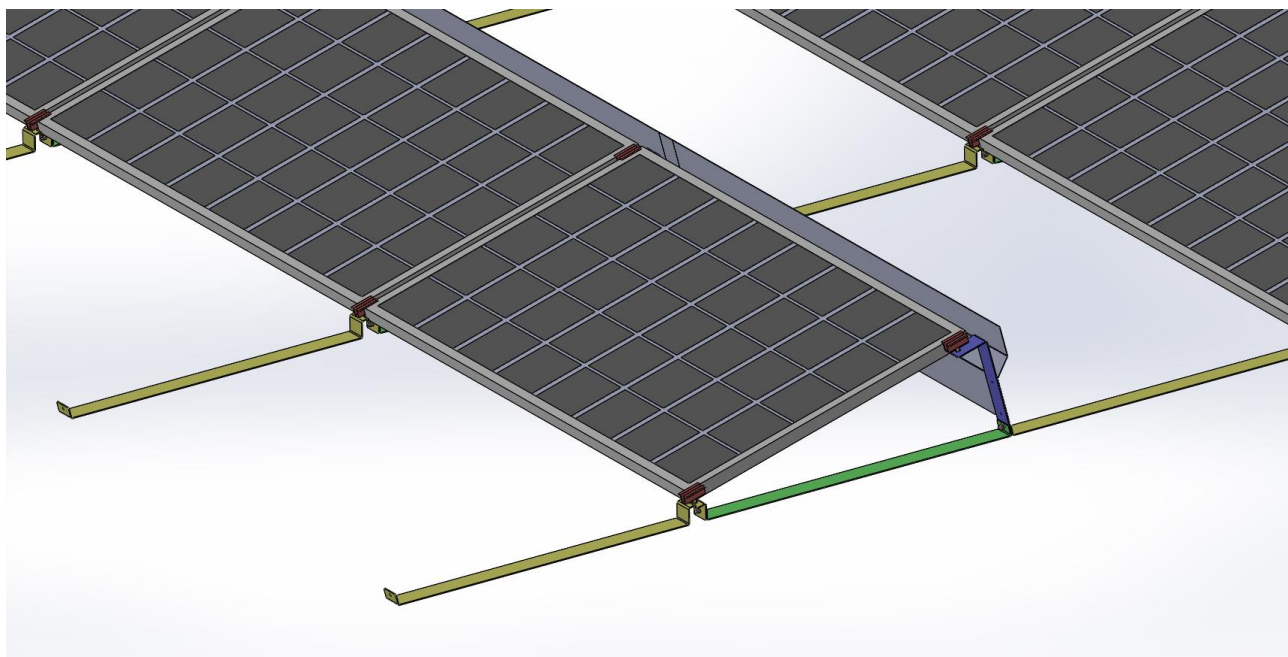
k-ce JIH

Jedná se o modulární stavební systém z hliníkových profilů, umožňující kotvení fotovoltaických panelů pod požadovaným úhlem k rovině převážně plochých střech. Konstrukci je možno dle požadavků zákazníka přizpůsobit rozměrově, lze nechat vyrobit i zcela atypické konstrukce.

Kotvení podpěrné konstrukce JIH na ploché střechy je možno provádět několika různými způsoby, záleží na samotné konstrukci a skladbě střechy.

Podpěrná konstrukce je vyrobena z hliníkových profilů, materiál AW6063. Veškerý spojovací materiál je použitý z nerezavějící oceli A2 (AISI 304), jiný materiál z důvodu možného vzniku koroze není povolen. Systém šroubových spojů umožňuje rychlou montáž bez nutnosti vrtání otvorů a eliminaci malých nepřesností, které mohou vzniknout při montáži v terénu.

Nesprávné provedení spojů a nedodržení montážních postupů může způsobit uvolnění nebo destrukci spojů a následné poškození fotovoltaických panelů. V případě nedodržení pracovních postupů a použití jiných materiálů a spojovacích prvků oproti schválené projektové dokumentaci není možno uplatňovat záruční podmínky.



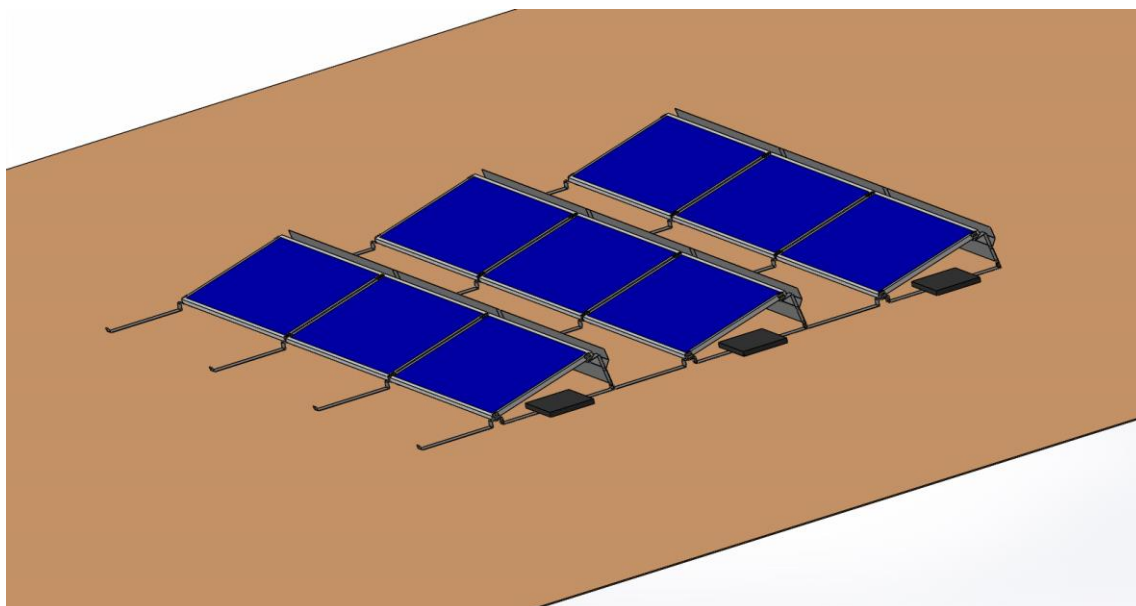
Postup montáže :

1) Sestavení konstrukce JIH

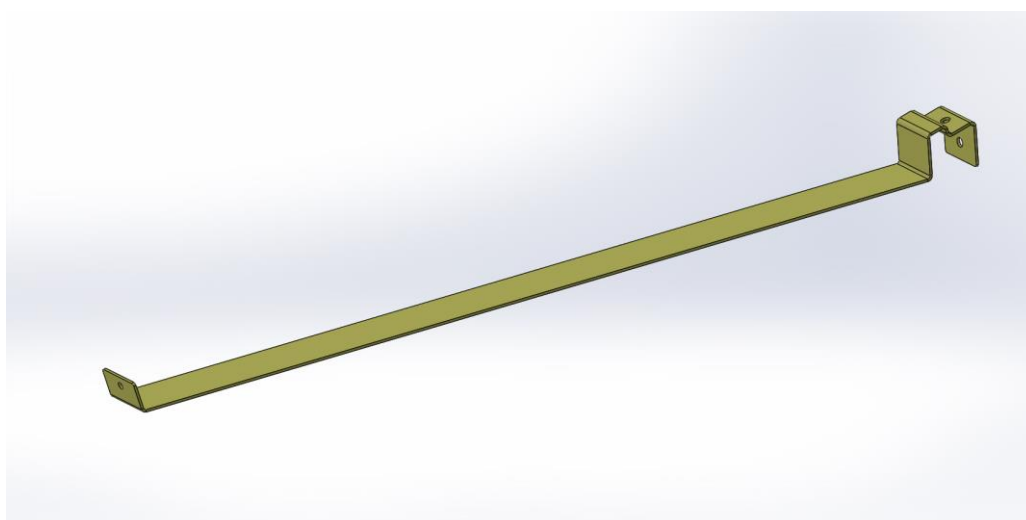
Konstrukce je sestavena ze tří konstrukčních celků spojených pomocí nerezových šroubů a matic. Mezi dvěma konstrukcemi zezadu připevněn hliníkový krycí plech.

Fotovoltaický panel je ke konstrukci přichycen pomocí hliníkových krajových a středových úchytů.

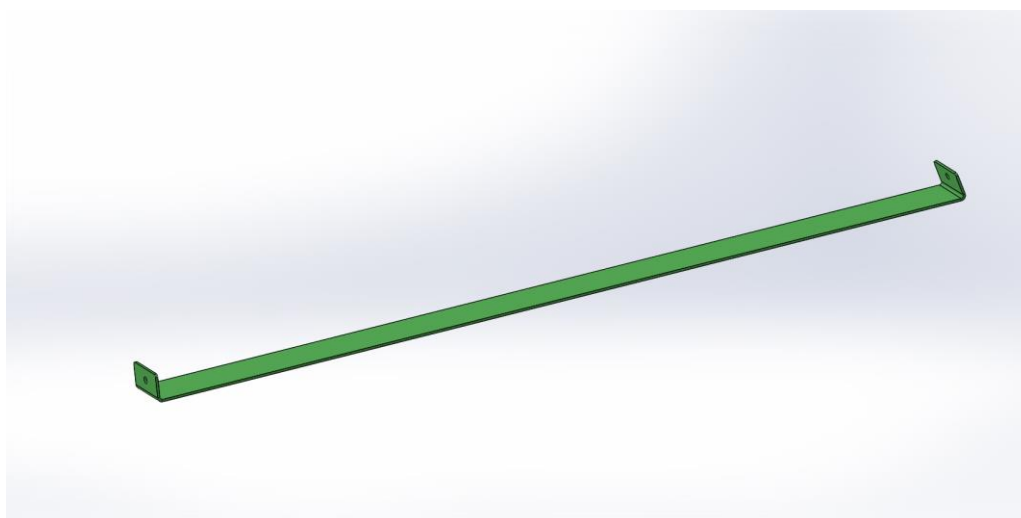
Zatížení konstrukcí pomocí betonových dlaždic pouze v místech určených konstrukčním řešením.



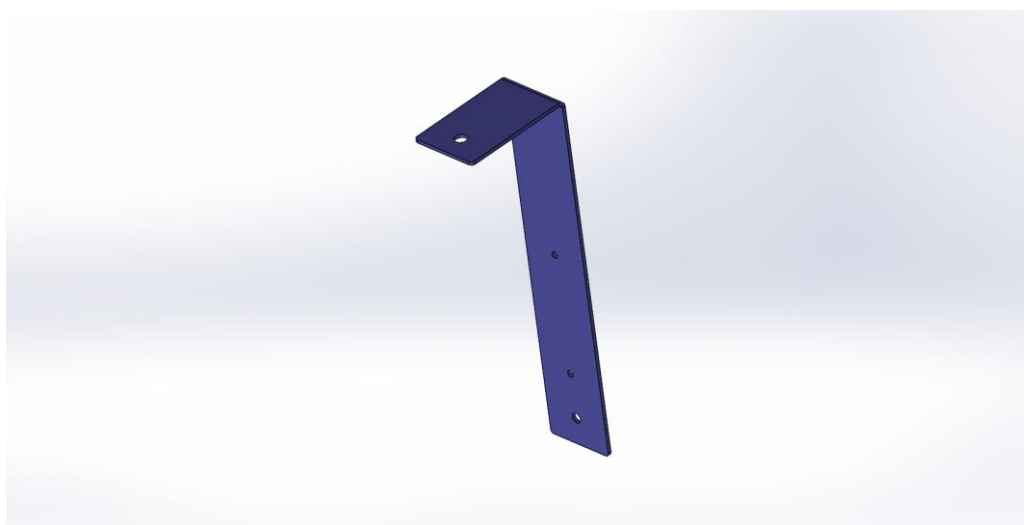
Přední díl



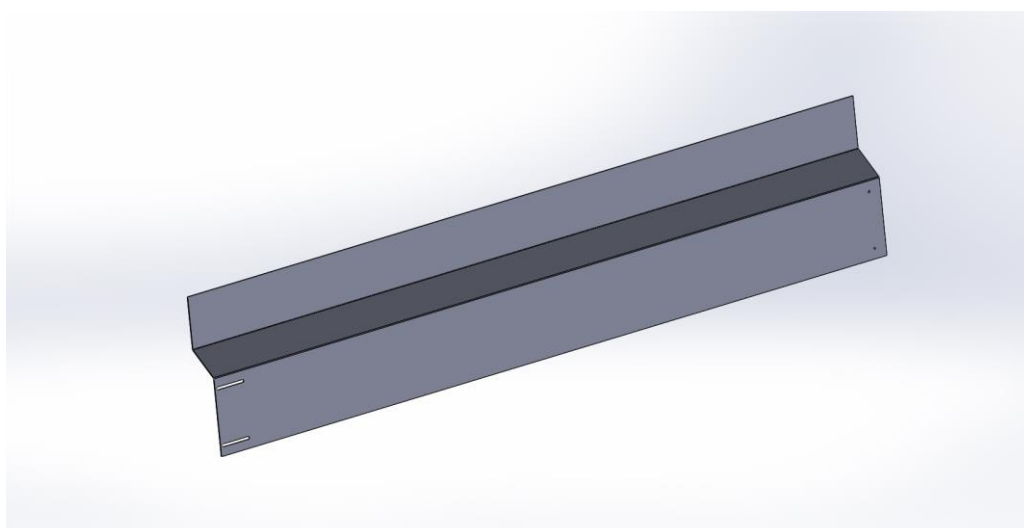
Prostřední díl



Koncový díl



Zadní kryt



Kotvení konstrukce JH :

Konstrukce je standardně přitěžována pomocí betonových dlaždic 400x400x40mm o váze cca 16 kg.

Výpočet rozmístění zatížení je staticky spočítán pomocí konfiguračního programu .

Konstrukce se dá kotvit pomocí nerezových texů do plechové trapézové krytiny bez nutnosti dalšího přitěžování.

Speciální možnosti kotvení bez možnosti přitížení je doporučeno konzultovat s projektovým oddělením.